

SoundGuard Vibro Bis 8

Виброизоляционное крепление



Артикул 321211

SoundGuard Vibro Bis 8 – уникальная модель виброизоляционного крепления, предназначенная для снижения структурного шума и уменьшения вибраций, передаваемых на ограждающие конструкции здания от инженерного оборудования.

Состав продукции

Усиленный металлический профиль, упругий эластомер толщиной 25 мм.

Применение продукции и ее назначение

- Инженерные подвесные конструкции;
- Вентиляционные системы;
- Подвесные металлические проводные магистрали.

Отличительные особенности продукта

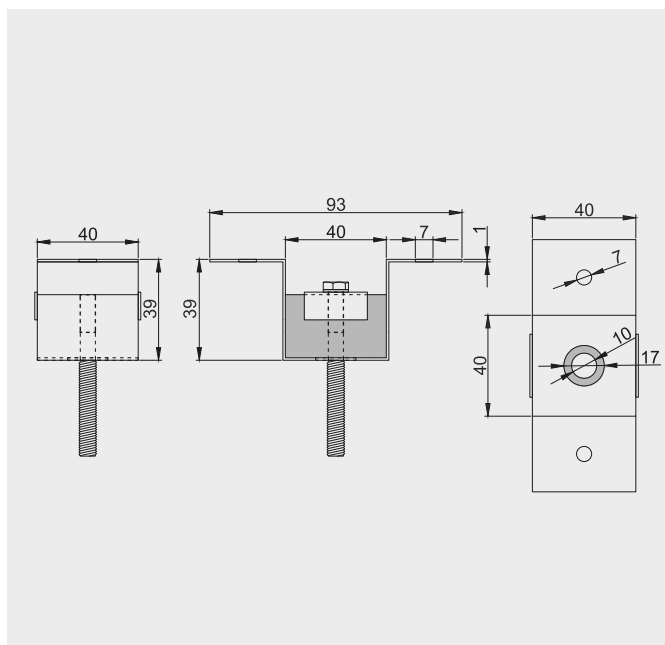
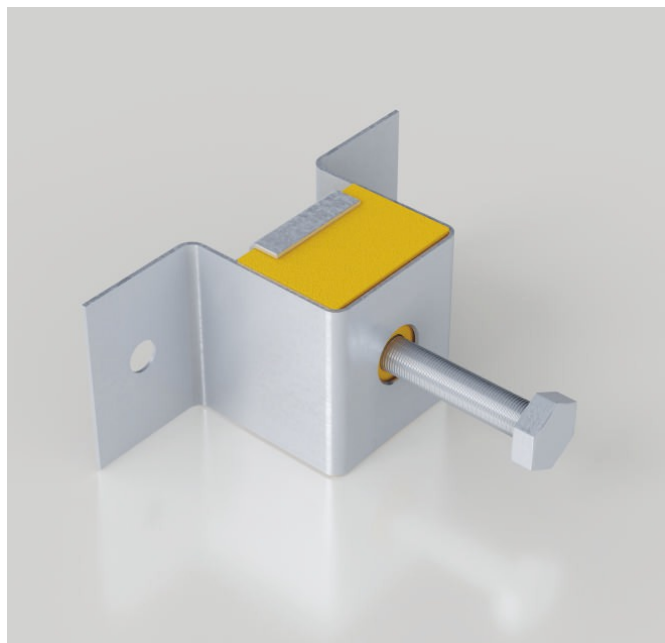
Подвес имеет две точки крепления.
Срок службы составляет более 30 лет.

Упаковка

Виброизоляционные крепления SoundGuard Vibro Bis 8 выпускаются в коробках по 30 штук.

Краткое пояснение по монтажу

Фиксация подвесов SoundGuard Vibro Bis 8 к перекрытию выполняется при помощи дюбель-гвоздей или клиновых анкеров. Окончательный выбор способа крепления осуществляется на месте монтажа и зависит от материала основания. Инженерное оборудование крепится на Vibro Bis 8 с помощью шпильки M8.



Технические характеристики

Физико-механические характеристики	
Оптимальная нагрузка, кН (кг)	0,30 (30)
Срок службы, лет	>30
Вес одного подвеса, гр	135

Геометрические характеристики	
Длина, мм	93
Ширина, мм	40
Толщина, мм	39
Толщина металла, мм	1

