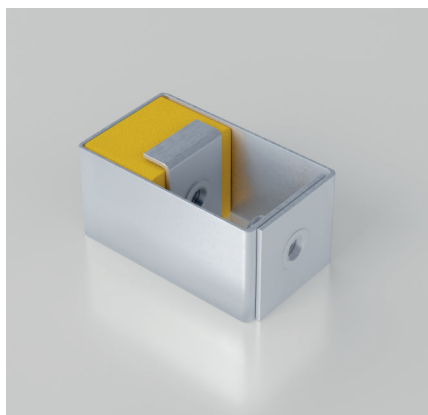


SoundGuard Vibro Bis 8K – уникальная модель виброизоляционного крепления, предназначенная для снижения структурного шума и уменьшения вибраций, передаваемых на ограждающие конструкции здания от инженерного оборудования. Подвес состоит из усиленного металлического профиля и упругого эластомера толщиной 25 мм.

Подвес имеет одну точку крепления, что значительно сокращает время монтажа.

Срок службы составляет более 30 лет.



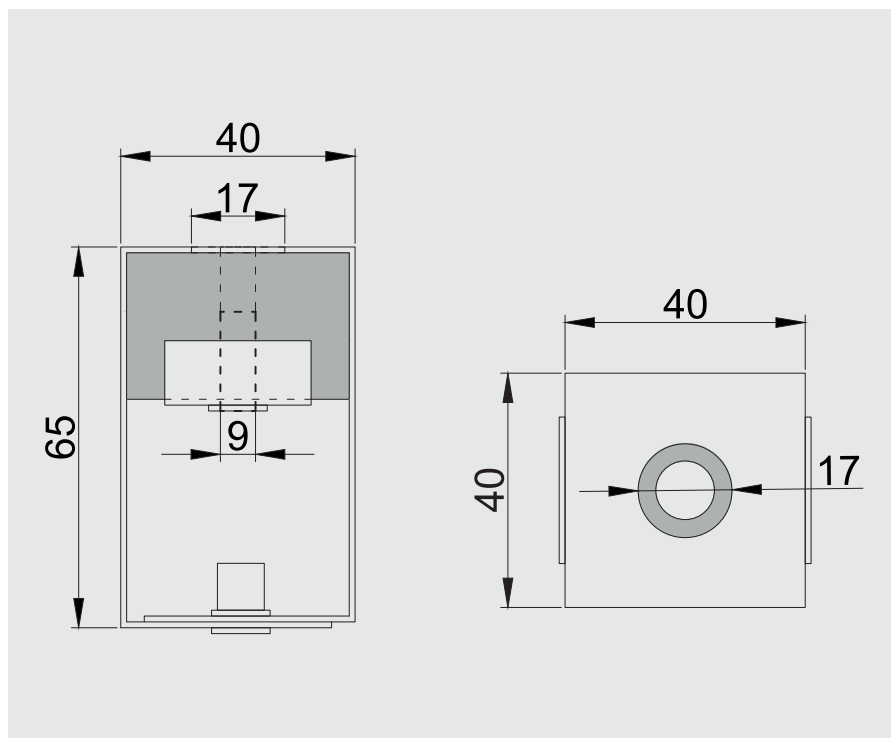
ХАРАКТЕРИСТИКИ

ГЕОМЕТРИЧЕСКИЕ ХАРАКТЕРИСТИКИ

Длина	40 мм
Ширина	40 мм
Толщина	65 мм
Толщина металла	1 мм

ФИЗИКО-МЕХАНИЧЕСКИЕ ХАРАКТЕРИСТИКИ

Оптимальная нагрузка	0,30 кН [30 кг]
Срок службы	>30 лет
Вес одного подвеса	140 гр



Монтаж

Фиксация подвесов SoundGuard Vibro Bis 8K к перекрытию выполняется при помощи шпильки М8. Окончательный выбор способа крепления осуществляется на месте монтажа и зависит от материала основания. Инженерное оборудование крепится на Vibro BIS 8K с помощью шпильки М8.

УПАКОВКА

Виброизоляционные крепления SoundGuard Vibro Bis 8K выпускаются в коробках по 20 штук.

ОБЛАСТИ ПРИМЕНЕНИЯ:

- Инженерные подвесные конструкции
- Вентиляционные системы
- Подвесные металлические проводные магистрали

