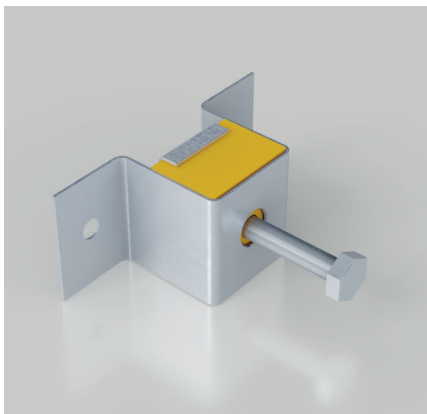


SoundGuard Vibro Bis 8 – уникальная модель виброизоляционного крепления, предназначенная для снижения структурного шума и уменьшения вибраций, передаваемых на ограждающие конструкции здания от инженерного оборудования. Подвес состоит из усиленного металлического профиля и упругого эластомера толщиной 25 мм. Подвес имеет две точки крепления. Срок службы составляет более 30 лет.



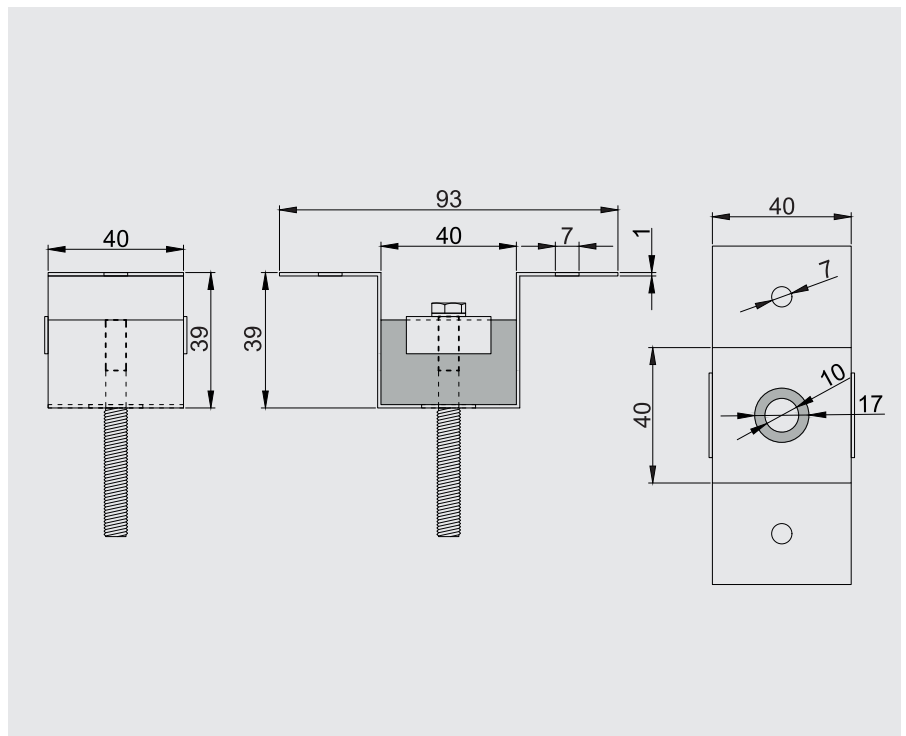
ХАРАКТЕРИСТИКИ

ГЕОМЕТРИЧЕСКИЕ ХАРАКТЕРИСТИКИ

Длина	93 мм
Ширина	40 мм
Толщина	39 мм
Толщина металла	1 мм

ФИЗИКО-МЕХАНИЧЕСКИЕ ХАРАКТЕРИСТИКИ

Оптимальная нагрузка	0,30 кН [30 кг]
Срок службы	> 30 лет
Вес одного подвеса	135 гр

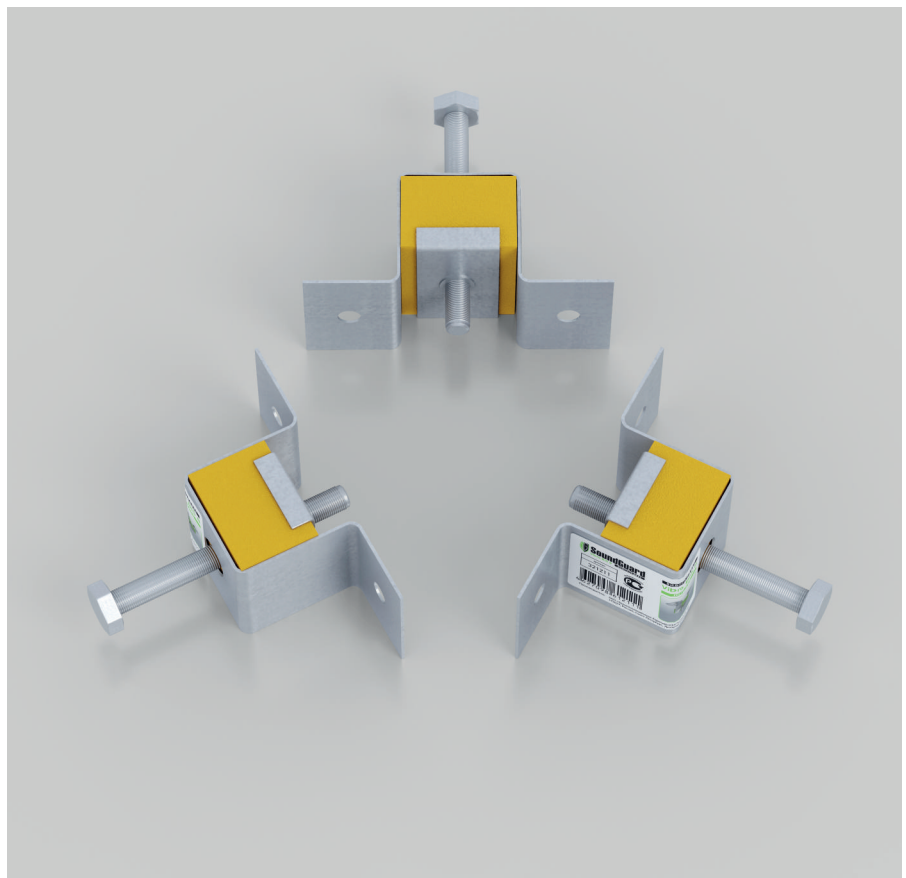
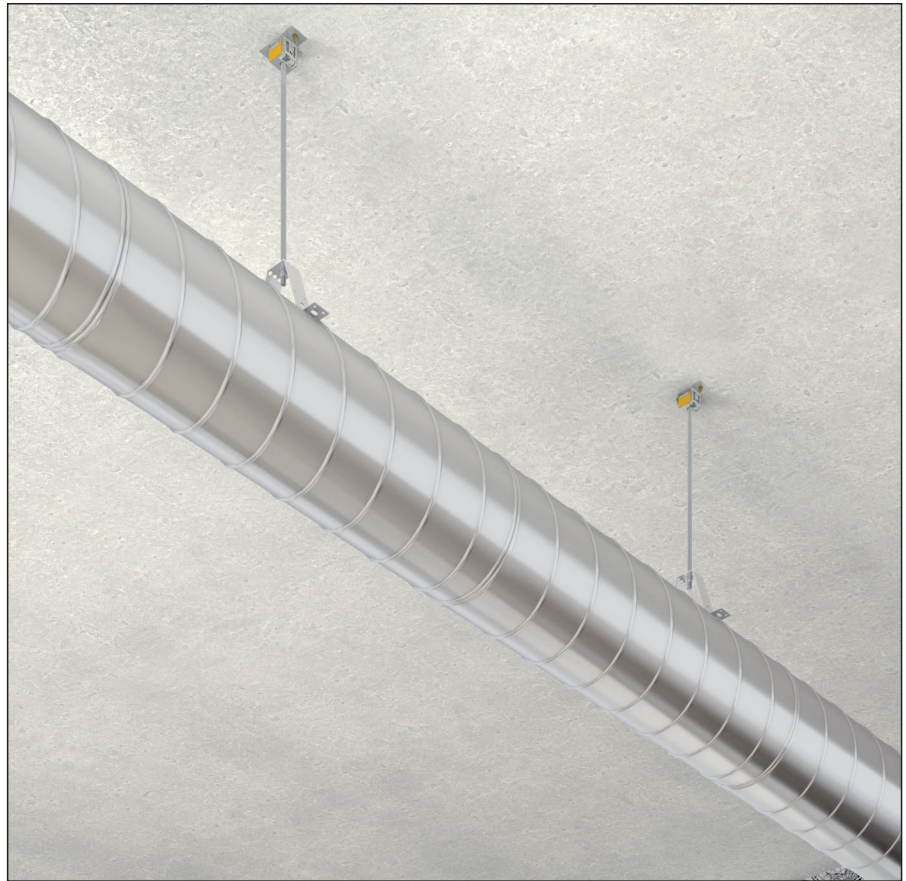


Монтаж

Фиксация подвесов SoundGuard Vibro Bis 8 к перекрытию выполняется при помощи дюбель-гвоздей или клиновых анкеров. Окончательный выбор способа крепления осуществляется на месте монтажа и зависит от материала основания. Инженерное оборудование крепится на Vibro BIS 8 с помощью шпильки M8.

УПАКОВКА

Виброизоляционные крепления SoundGuard Vibro Bis 8 выпускаются в коробках по 30 штук.



ОБЛАСТИ ПРИМЕНЕНИЯ:

- Инженерные подвесные конструкции;
- Вентиляционные системы;
- Подвесные металлические проводные магистрали.